

# LOCUST

Smykem řízený nakladač s více než čtyřicetiletou historií. Locust je přímý nástupce nakladače UNC vyráběného stejným výrobcem, nabízejícím dlouholeté zkušenosti, vývoj a tradici spojené v novém výrobku.



## L 753

smykem řízený čelní nakladač vyráběný na Slovensku prošel dlouholetým vývojem od prvních

kusů UNC v roce 1981 až po dnešní nakladače LOCUST, jejichž kvalita je ověřena testováním a používáním v různých praktických činnostech (ve stavebnictví, v zemědělství, při zimní údržbě cest a parkovišť), v mnohých zemích a za rozličných povětrnostních a terénních podmínek.

Spojením dlouholetých zkušeností, nápadů od našich spokojených klientů a dílenského zpracování s kvalitními komponenty jako jsou motor a hydrostatický pohon, nabízí LOCUST vysokou efektivitu práce a nejvýhodnější poměr cena/výkon ve své třídě.

Díky svým rozměrům a vlastnostem je vysoce flexibilní, jednoduše manévrovatelný a použitelný i v zúžených a stísněných prostorech.

Vhodný zejména pro oblast zemědělství a komunální sféry.

### VLASTNOSTI NAKLADAČE

- nízké provozní náklady
- vysoká efektivita práce
- snadné ovládání
- vysoký komfort
- bezkonkurenční výhled z kabiny
- nenáročný servis a údržba
- ničím neomezená přístupnost částí a komponentů
- standardní a také ISO připojení přídatných zařízení
- používáním ověřená převodovka s ozubenými převody
- dlouhá životnost



WAY INDUSTRIES, a.s.  
Priemyselná 937/4, 963 01 Krupina, SLOVAKIA

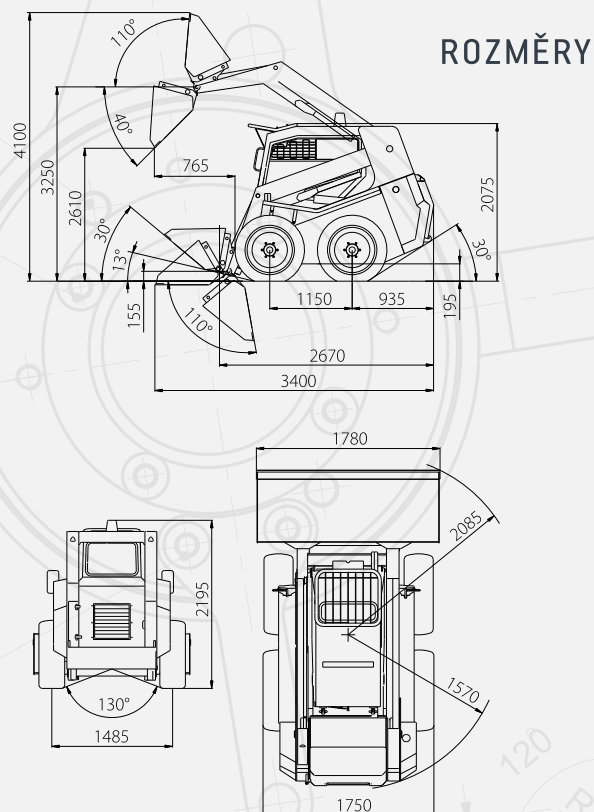
Tel: +421 45 5501 402  
E-mail: info@way.sk



# Locust

## L753 Power

## L753 Power Speed+



### TECHNICKÉ PARAMETRY

|  | L753 POWER          | L753 POWER SPEED+   |
|--|---------------------|---------------------|
| Výška nakladače                          | 2 075 mm            | 2 075 mm            |
| Délka nakladače s lopatou                | 3 400 mm            | 3 400 mm            |
| Šířka nakladače s lopatou                | 1 780 mm            | 1 780 mm            |
| Provozní hmotnost                        | 3 250 kg            | 3 250 kg            |
| Nominální nosnost                        | 850 kg              | 850 kg              |
| Maximální rychlost                       | 15 km/h             | 9,5 – 19 km/h       |
| Navršený objem lopaty                    | 0,43 m <sup>3</sup> | 0,43 m              |
| Trhací síla                              | 26,2 kN             | 26,2 kN             |
| Zdvihací síla                            | 24,0 kN             | 24,0 kN             |
| Model motoru                             | PERKINS 404J-E22T   | PERKINS 404J-E22T   |
| Výkon                                    | 45 kW               | 45 kW               |
| Druh pohonu                              | hydrostatický       | hydrostatický       |
| Hydraulické čerpadlo pracovního zařízení | konstantní          | konstantní          |
| Rozvaděč pracovního zařízení             | s otevřeným středem | s otevřeným středem |
| Vyrovnávání lopaty                       | hydraulické         | hydraulické         |
| Hlučnost                                 | 101 dB              | 101 dB              |
| Pneumatiky standardní                    | 10 – 16,5           | 10 – 16,5           |



Design a technické parametry se mohou měnit bez předchozího upozornění.

Autorizovaný obchodní zástupce



Tomáš Pištora tel: 724 143 483, pistora@zts-dk.cz  
Zdeněk Pištora tel: 724 212 479, zts@zts-dk.cz

[www.zts-dk.cz](http://www.zts-dk.cz)